



# Professional

## GPO 11-180 S

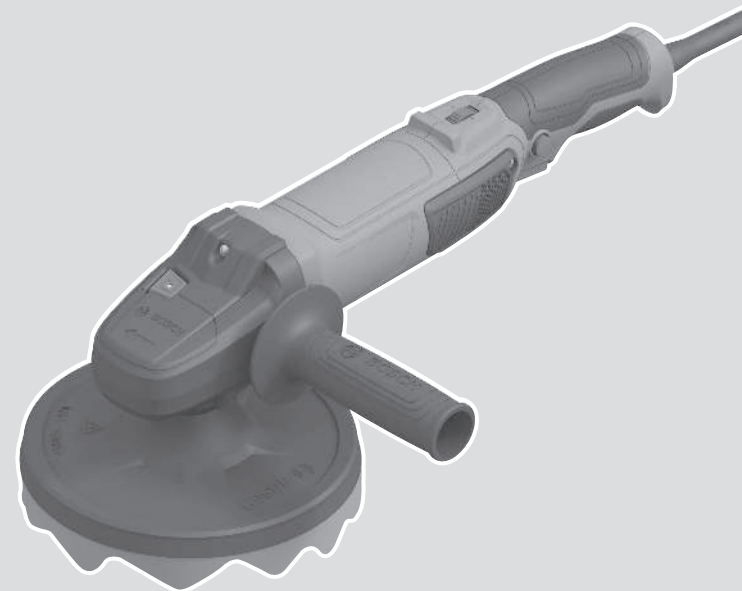
Robert Bosch Power Tools GmbH  
70538 Stuttgart  
GERMANY

[www.bosch-pt.com](http://www.bosch-pt.com)

1 609 92A A3H (2026.01) 0 / 11



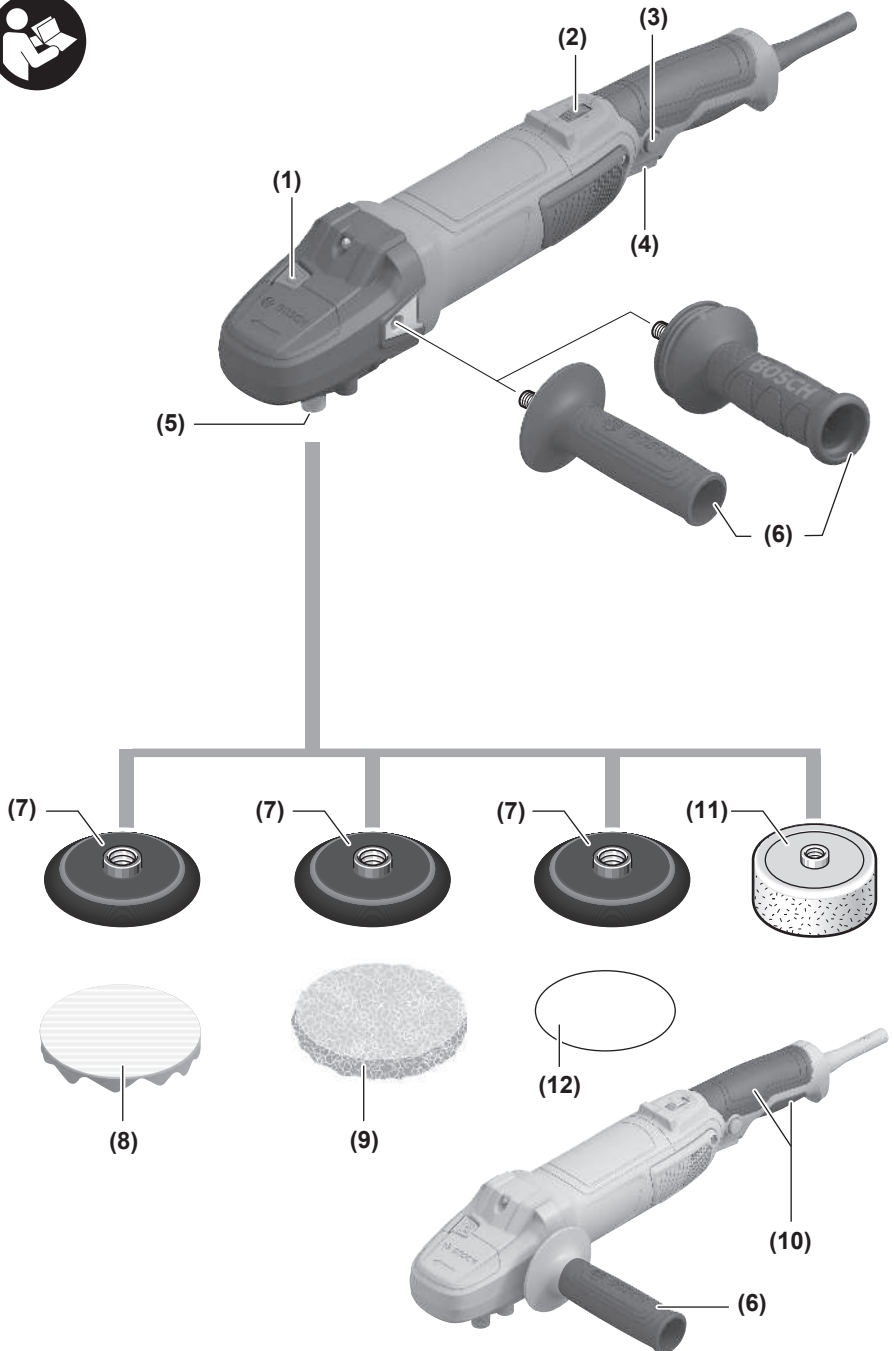
1 609 92A A3H



sl Izvirna navodila







# Slovenščina

## Varnostna opozorila

### Splošna varnostna navodila za električna orodja

#### **⚠ OPOZORILO** Preberite vsa varnostna opozorila, navodila, ilustracije in

specifikacije, ki so priložene temu električnemu orodju.

Če spodaj navedenih napotkov ne upoštevate, lahko pride do električnega udara, požara in/ali težke poškodbe.

**Vsa opozorila in napotke shranite, ker jih boste v prihodnje še potrebovali.**

Pojem električno orodje, ki se pojavlja v nadaljnjem besedilu, se nanaša na električna orodja z električnim pogonom (z električnim kablom) in na akumulatorska električna orodja (brez električnega kabla).

#### Varnost na delovnem mestu

##### ▶ **Delovno mesto naj bo vedno čisto in dobro osvetljeno.**

Nered in neosvetljena delovna mesta povečajo možnost nezgod.

##### ▶ **Električnega orodja ne uporabljajte v okolju, v katerem lahko pride do eksplozij (prisotnost vnetljivih tekočin, plinov ali prahu).** Električna orodja povzročajo iskenje, zaradi katerega se lahko prah ali hlapi vnamejo.

##### ▶ **Ko uporabljate električno orodje, poskrbite, da v bližini ni otrok ali drugih oseb.** Odvratanje pozornosti lahko povzroči izgubo nadzora nad orodjem.

#### Električna varnost

##### ▶ **Priključni vtič električnega orodja se mora prilegati vtičnici. Spreminjanje vtiča na kakršen koli način ni dovoljeno. Pri ozemljenih električnih orodjih ne uporabljajte adapterskih vtičev.** Nespremenjeni vtiči in ustrezne vtičnice zmanjšujejo tveganje električnega udara.

##### ▶ **Izogibajte se telesnemu stiku z ozemljenimi površinami, kot so na primer cevi, grelci, hladilniki in pašniki.** Tveganje električnega udara je večje, če je vaše telo ozemljeno.

##### ▶ **Prosimo, da napravo zavarujete pred dežjem ali vlago.** Vdor vode v električno orodje povečuje tveganje za električni udar.

##### ▶ **Kabel uporabljajte pravilno. Kabel zavarujte pred vročino, oljem, ostrimi robovi ali premikajočimi se deli.** Poškodovani ali zapleteni kabli povečujejo tveganje električnega udara.

##### ▶ **Kadar uporabljate električno orodje zunaj, uporabljajte samo kableske podaljške, ki so primerni za delo na prostem.** Uporaba kableskega podaljška, ki je primeren za delo na prostem, zmanjšuje tveganje za električni udar.

##### ▶ **Če je uporaba električnega orodja v vlažnem okolju neizogibna, uporabljajte stikalo za zaščito pred kvarnim tokom.** Uporaba zaščitnega stikala zmanjšuje tveganje električnega udara.

#### Osebnostna varnost

##### ▶ **Bodite pozorni, pazite kaj delate ter se dela z električnim orodjem lotite z razumom. Ne uporabljajte električnega orodja, če ste utrujeni oziroma če ste pod vplivom mamil, alkohola ali zdravil.** Trenutek nepazljivosti pri uporabi električnega orodja je lahko vzrok za resne telesne poškodbe.

##### ▶ **Uporabljajte osebno zaščitno opremo. Vedno uporabljajte zaščito za oči.** Z uporabo zaščitne opreme, kot so protiprašna maska, varnostni čevlji, ki ne drsijo, čelada ali zaščita za sluh, v ustreznih okoliščinah zmanjšate nevarnost poškodb.

##### ▶ **Preprečite nenameren vklop orodja. Pred priključitvijo električnega orodja na električno omrežje in/ali na akumulatorsko baterijo in pred dviganjem ali nošenjem se prepričajte, da je električno orodje izklopljeno.** Če električno orodje nosite in imate pri tem prst na stikalu ali pa orodje napajate, ko je stikalo v položaju za vklop, lahko pride do nesreče.

##### ▶ **Odstranite vse ključe in izvijače za prilagajanje orodja, preden orodje vključite.** Ključ ali izvijač, ki ga ne odstranite z vrtečega se dela električnega orodja, lahko povzroči telesne poškodbe.

##### ▶ **Ne precenjujte svojih sposobnosti. Ves čas trdno stojte in vzdržujte ravnovesje.** To omogoča boljši nadzor nad električnim orodjem v nepričakovanih situacijah.

##### ▶ **Bodite primerno oblečeni. Ne nosite ohlapnih oblačil ali nakita. Las in oblačil ne približujte premikajočim se delom.** Ohlapna oblačila, nakit ali dolgi lasje se lahko ujamejo v premikajoče se dele.

##### ▶ **Če imate na voljo naprave za priklop sesalnika za prah ali zbiralnih posod, se prepričajte, da so te ustrezno priključene.** Uporaba sistema za zbiranje prahu lahko zmanjša nevarnosti, povezane s prahom.

##### ▶ **Naj seznanjenost z orodjem, ki jo pridobite s pogosto uporabo, ne bo razlog za to, da postanete lahkomišeln in ignorirate varnostna načela.** V delčku sekunde lahko nepozorno dejanje pripelje do hude poškodbe.

#### Uporaba in vzdrževanje električnega orodja

##### ▶ **Električnega orodja ne preobremenjujte. Za delo uporabite ustrezno električno orodje.** Pravo električno orodje bo delo opravilo bolje in varneje, in sicer s hitrostjo, za katero je bilo oblikovano.

##### ▶ **Električnega orodja ne uporabljajte, če ga s stikalom ne morete vklopiti in izklopiti.** Vsako električno orodje, ki ga ni mogoče nadzirati s stikalom, je nevarno in ga je treba popraviti.

##### ▶ **Izvlčite vtič iz vtičnice in/ali odstranite akumulatorsko baterijo, če je le mogoče, in odstranite ter shranite pribor, še preden se lotite popravila orodja.** Ti preventivni varnostni ukrepi zmanjšajo tveganje za nenamerni zagon aparata.

##### ▶ **Ko električnih orodij ne uporabljate, jih shranite izven dosega otrok. Osebam, ki orodja ne poznajo ali niso**

prebrale teh navodil za uporabo, orodja ne dovolite uporabljati. Električna orodja so nevarna, če jih uporabljajo neizkušene osebe.

- ▶ **Vzdržujte električna orodja in pribor. Prepričajte se, da so premikajoči se deli pravilno poravnani in da se ne zatikajo ter da deli niso polomljeni. Prav tako preverite, ali je na orodju še kaj drugega, kar bi lahko vplivalo na njegovo delovanje. Če je električno orodje poškodovano, mora biti pred uporabo popravljeno.** Slabo vzdrževana električna orodja so vzrok za mnoge nezgode.
- ▶ **Rezalna orodja naj bodo vedno ostra in čista.** Skrbno negovana rezalna orodja z ostrimi robovi se manj zatikajo in so lažje vodljiva.
- ▶ **Električna orodja, pribor, vsadna orodja in podobno uporabljajte v skladu s temi navodili. Pri tem upoštevajte delovne pogoje in dejavnost, ki jo boste opravljali.** Uporaba električnih orodij v namene, ki so drugačni od predpisanih, lahko privede do nevarnih situacij.
- ▶ **Ročaji in površine za prijemanje naj bodo suhe, čiste in brez olja ali maščobe.** Gladki ročaji in površine za prijemanje ne omogočajo varne uporabe in nadzora orodja v nepričakovanih situacijah.

#### Servisiranje

- ▶ **Vaše električno orodje naj popravlja samo usposobljeno strokovno osebje, ki naj pri tem uporabi zgolj originalne rezervne dele.** S tem boste zagotovili, da bo orodje varno za uporabo.

#### Varnostna opozorila za polirnik

Varnostna opozorila za fino brušenje in poliranje:

- ▶ **Električno orodje je namenjeno finemu brušenju in poliranju. Preberite in preglejte vsa varnostna opozorila, navodila, slike in specifikacije, ki so priloženi električnemu orodju.** Če spodaj navedenih navodil ne upoštevate, lahko pride do električnega udara, požara in/ali hudih poškodb.
- ▶ **Tega električnega orodja ne priporočamo za postopke, kot so grobo brušenje, ščetkanje z žično krtačo, rezanje lukenj in odrezovanje.** Izvajanje postopkov, za katere električno orodje ni namenjeno, je tvegano in lahko povzroči telesne poškodbe.
- ▶ **Tega električnega orodja ne predelajte za uporabo v nasprotju z namensko uporabo, ki je proizvajalec ni odobril.** Takšna predelava lahko povzroči izgubo nadzora in hude telesne poškodbe.
- ▶ **Ne uporabljajte nastavkov, ki niso namenjeni zelenemu načinu uporabe in jih proizvajalec ni odobril.** Če je nastavek mogoče pritrčiti na električno orodje, to še ne zagotavlja njegove varne uporabe.
- ▶ **Nazivna hitrost nastavka mora biti najmanj enaka najvišji hitrosti, ki je označena na električnem orodju.** Nastavki, ki se vrtijo hitreje od svoje nazivne hitrosti, lahko počijo in se razletijo.

- ▶ **Zunanji premer in debelina nastavka morata biti v okviru nazivne zmogljivosti električnega orodja.** Nastavkov neustrezne velikosti ni mogoče ustrezno voditi ali nadzorovati.
- ▶ **Dimenzije nastavka morajo ustrezati dimenzijam držala nastavkov na električnem orodju.** Nastavki, ki niso skladni z držalom nastavkov, pri uporabi ne bodo stabilni, bodo prekomerno vibrirali in morda tudi ušli izpod nadzora.
- ▶ **Ne uporabljajte poškodovanih nastavkov. Pred vsako uporabo preverite, da na nastavku, npr. brusilni plošči, ni odrezkov ali razpok, da na podpornem krožniku ni razpok, raztrganin ali znakov obrabe in da na žični krtači ni slabo pritrjenih ali razpokanih žic. Če električno orodje ali nastavek pade na tla, preverite, ali se je poškodoval, oziroma namestite nepoškodovan nastavek. Po pregledu in namestitvi nastavka se vi in vsi prisotni odmaknite od ravnine vrtečega se nastavka, električno orodje pa naj eno minuto deluje pri polni hitrosti brez obremenitve.** Če so nastavki poškodovani, se bodo v tem času razleteli.
- ▶ **Nosite osebno zaščitno opremo. Glede na način uporabe si nadenite zaščitni vizir, zaščitna očala ali zaščito za oči. Po potrebi nosite protiprašno masko, zaščito za sluh, rokavice in predpasnik, ki lahko zadrži ostre delce oziroma delce obdelovanca.** Zaščita za oči mora biti zmožna zaustaviti leteče delce, ki nastanejo pri različnih delih. Protiprašna maska in respirator morata biti zmožna filtrirati delce, ki nastajajo med delom. Dolgotrajna izpostavljenost glasnemu hrupu lahko povzroči izgubo sluha.
- ▶ **Vsi prisotni naj se zadržujejo na varni razdalji od delovnega območja. Vsak, ki vstopi v delovno območje, mora nositi osebno zaščitno opremo.** Delci obdelovanca ali okvarjen nastavek lahko odletijo in povzročijo poškodbo tudi izven neposrednega delovnega območja.
- ▶ **Med delom, pri katerem lahko pride do stika rezalnega nastavka s skrito žico ali lastnim kablom, električno orodje držite samo za izolirane ročaje.** Ob stiku rezalnega nastavka z žico pod napetostjo se lahko električna napetost prenese na kovinske dele električnega orodja, uporabnik pa lahko ob tem doživi električni udar.
- ▶ **Kabel ne sme biti blizu vrtečega se nastavka.** Če izgubite nadzor, se lahko kabel prereže ali raztrga, vašo dlan ali roko pa lahko povleče v vrteči se nastavek.
- ▶ **Električnega orodja nikoli ne odlagajte, preden se nastavek povsem ne preneha vrteti.** Vrteči se nastavek lahko zagrabi površino, vi pa izgubite nadzor nad električnim orodjem.
- ▶ **Električnega orodja ne vklaplajte, ko ga nosite ob strani.** Ob nenamernem stiku bi vrteči se nastavek lahko raztrgal vaša oblačila in se zarezal v vaše telo.
- ▶ **Redno čistite prezačevalne odprtine električnega orodja.** Ventilator motorja povleče prah v ohišje,

pretirano kopičenje kovinskega prahu pa lahko povzroči nevarnosti v zvezi z električno energijo.

- ▶ **Električnega orodja ne uporabljajte v bližini vnetljivih materialov.** Zaradi isker bi se ti materiali lahko vneli.
- ▶ **Ne uporabljajte nastavkov, ki zahtevajo uporabo hladilnih tekočin.** Uporaba vode ali drugih hladilnih tekočin lahko povzroči električni udar, ki je lahko tudi smrten.

#### **Povratni udarec in s tem povezana opozorila:**

Povratni udarec je nenaden odziv na zagodeno vrtečo se ploščo, podporni krožnik, krtačo ali kateri koli drug nastavek. Zagoditev povzroči nenadno blokado vrtečega se nastavka, električno orodje, ki je ušlo izpod nadzora, pa se odbije v nasprotni smeri vrtenja nastavka na mestu zagoditve.

Na primer: če se brusilna plošča zagodzi v obdelovanec, lahko rob plošče zareže v površino materiala, zaradi česar plošča izskoči oziroma zaradi česar pride do povratnega udarca. Plošča lahko izskoči v smeri proti uporabniku ali stran od njega, odvisno od smeri vrtenja na točki zagoditve. V takšnem primeru se lahko brusilna plošča tudi zlomi.

Povratni udarec je posledica napačne uporabe in/ali nepravilnih delovnih postopkov ali pogojev. Izognete se mu lahko z ustreznimi previdnostnimi ukrepi, ki so navedeni spodaj.

- ▶ **Električno orodje vedno trdno držite z obema rokama, telo in roki pa imejte v položaju, ki vam omogoča, da zadržite povratni udarec. Za največji nadzor nad povratnim udarcem ali zagonskim navorom vedno uporabljajte dodatni ročaj, če je ta na voljo.** Uporabnik lahko zagonski navor ali povratni udarec ohrani pod nadzorom, če upošteva ustrezne varnostne ukrepe.
- ▶ **Dlani nikoli ne pomikajte v bližino vrtečega se nastavka.** Nastavek lahko izskoči proti vaši dlani.
- ▶ **S telesom ne posegajte v območje, kamor bi se električno orodje ob povratnem udarcu lahko izmaknilo.** Ob povratnem udarcu se bo orodje izmaknilo v nasprotni smeri vrtenja plošče na mestu zagoditve.
- ▶ **Pri obdelovanju vogalov, ostrih robov itd. bodite posebej previdni. Preprečite odboje in zagodenje nastavka.** Pri kotih, ostrih robovih ali spodrsavanju se vrteči nastavek pogosto zagodzi, kar povzroči izgubo nadzora ali povratni udarec.
- ▶ **Ne namestite verige, rezila za rezbarjenje, segmentne diamantne rezalne plošče s stranskim razmakom, večjim od 10 mm, oz. rezil z ozobjem.** Pri takih rezilih so povratni udarci in izguba nadzora pogosti.

#### **Posebna varnostna opozorila za fino brušenje:**

- ▶ **Uporabite brusilni papir primerne velikosti. Pri izbiri brusilnega papirja upoštevajte navodila proizvajalca.** Brusilni papir, ki sega čez brusilni krožnik, se lahko raztrga in povzroči, da se plošča zagodzi in raztrga, ter tudi povratni udarec.

#### **Posebna varnostna opozorila za poliranje:**

- ▶ **Ne dovolite, da bi se kateri koli nepritrjen del polirne prevleke in njene pritrdilne vrvice prosto vrteli.**

**Pritrdite ali odstranite proste pritrdilne vrvice.** Proste in vrteče se pritrdilne vrvice lahko poškodujejo vaše prste ali se zataknejo na obdelovancu.

#### **Dodatna varnostna opozorila**



**Nosite zaščitna očala.**



**Električno orodje med delom trdno držite z obema rokama in poskrbite, da varno stojite.** Z električnim orodjem lahko varneje delate, če ga upravljate z obema rokama.

- ▶ **Za iskanje skritih oskrbovalnih vodov uporabljajte ustrezne iskalne naprave ali se o tem pozanimajte pri lokalnem podjetju za oskrbo z vodo, elektriko ali plinom.** Stik z električnim vodom lahko povzroči požar ali električni udar. Poškodbe na plinovodu so lahko vzrok za eksplozijo, vdor v vodovodno omrežje pa lahko povzroči materialno škodo ali električni udar.
- ▶ **Ko pride do prekinitve oskrbe z električno energijo, npr. zaradi izpada električnega toka ali izvleka omrežnega vtiča, sprostite stikalo za vklop/izklop in ga potisnite v položaj za izklop.** S tem preprečite nenadzorovan ponovni zagon.
- ▶ **Zavarujte obdelovanec.** Obdelovanec bo proti premikanju bolje zavarovan z vpenjalnimi pripravami ali s primežem, kot če bi ga držali z roko.
- ▶ **Nastavke shranjujte v zaprtih prostorih na suhem pri nespremenljivi temperaturi in jih zaščitite pred zmrzaljo.**
- ▶ **Pred transportom električnega orodja z njega odstranite nastavke.** S tem boste preprečili poškodbe.
- ▶ **Gonila ne prijemajte ali držite brez pokrova gonila (plastični pokrov).**

## **Opis izdelka in storitev**



**Preberite vsa varnostna opozorila in navodila.** Neupoštevanje varnostnih opozoril in navodil lahko povzroči električni udar, požar in/ali hude poškodbe.

Upoštevajte slike na začetku navodil za uporabo.

### **Namenska uporaba**

Električno orodje je primerno za poliranje in brušenje kovinskih in lakiranih površin z brusnim papirjem ter brušenje kamna brez uporabe vode.

### **Komponente na sliki**

Oštevilčenje komponent na sliki se nanaša na shemo električnega orodja na strani s shemami.

- (1) Tipka za blokado vretena
- (2) Kolesce za izbiro števila vrtljajev
- (3) Zaklep stikala za vklop/izklop
- (4) Stikalo za vklop/izklop

- (5) Brusno vreteno
- (6) Pomožni ročaj (izolirana oprijemalna površina)<sup>a)</sup>
- (7) Podporni krožnik s sprijemnim trakom
- (8) Polirna goba s sprijemnim trakom
- (9) Polirna volna<sup>a)</sup>
- (10) Ročaj (izolirana oprijemalna površina)
- (11) Polirna goba<sup>a)</sup>
- (12) Brusni papir<sup>a)</sup>

a) **Ta pribor ne spada v standardni obseg dobave.**

## Tehnični podatki

Polirnik	GPO 11-180 S	
Kataloška številka	<b>3 601 CA2 3..</b>	
Nazivna moč	W	1100
Razpon števila vrtljajev	min <sup>-1</sup>	900-3800
Najv. premer brusilne plošče	mm	180
Navoj brusnega vretena	M 14 / 5/8"	
Najv. dolžina vretena	mm	20
Teža <sup>A)</sup>	kg	2,1
Razred zaščite	□ / II	

A) Brez omrežnega kabla

Navedbe veljajo za nazivne napetosti [U] 240 V. Pri drugih napetostih in državnih specifičnih izvedbah lahko te navedbe variirajo.

Vrednosti se lahko razlikujejo glede na izdelek in so odvisne od pogojev uporabe in okoljskih pogojev. Več informacij je na voljo na spletni strani [www.bosch-professional.com/wac](http://www.bosch-professional.com/wac).

## Podatki o hrupu/tresljajih

Podatki o emisijah hrupa, pridobljeni v skladu s standardom **EN IEC 62841-2-3**.

A-vrednotena raven hrupa za električno orodje običajno znaša: raven zvočnega tlaka **87 dB(A)**; raven zvočne moči **95 dB(A)**. Negotovost K = **3 dB**.

### Uporabite zaščito za sluh!

Vrednosti tresljajev  $a_h$  (neprekinjeni tresljaji),  $p_f$  (tresljaji zaradi ponavljajočih se udarcev) in negotovost K so določene v skladu s standardom **EN IEC 62841-2-3**:

Poliranje:

$$a_{h,p} = 2,3 \text{ m/s}^2 \text{ (K = 1,5 m/s}^2\text{)},$$

$$p_{f,p} = 100 \text{ m/s}^2 \text{ (K = 20 m/s}^2\text{)}$$

Brušenje z brusnim listom:

$$a_{h,ds} = 3,1 \text{ m/s}^2 \text{ (K = 1,5 m/s}^2\text{)},$$

$$p_{f,ds} = 182 \text{ m/s}^2 \text{ (K = 6 m/s}^2\text{)}$$

Brušenje tankih pločevin ali drugih rahlo tresočih materialov z veliko površino lahko povzroči povečane vrednosti emisij hrupa do 15 dB. S primernimi težjimi blažilnimi blazinami lahko povečano emisijo hrupa znižate. Povečano emisijo hrupa je treba upoštevati tako pri oceni tveganja moči hrupa kot pri izbiri primerne zaščite za sluh.

Vrednosti nivoja tresljajev in hrupa, podane v teh navodilih, so bile izmerjene v skladu s standardiziranim merilnim postopkom in se lahko uporabljajo za medsebojno primerjavo električnih orodij. Primerne so tudi za začasno oceno oddajanja tresljajev in hrupa.

Naveden nivo tresljajev in hrupa je določen na osnovi glavnih načinov uporabe električnega orodja. Pri uporabi orodja v drugačne namene, z drugačnimi nastavki ali pri nezadostnem vzdrževanju lahko nivo hrupa in tresljajev odstopa. To lahko obremenjenost s hrupom in tresljaji v celotnem obdobju uporabe občutno poveča.

Za natančnejšo oceno obremenjenosti s hrupom in tresljaji morate upoštevati tudi čas, ko je orodje izklopljeno, in čas, ko orodje deluje, vendar dejansko ni v uporabi. To lahko občutno zmanjša obremenjenost s hrupom in tresljaji, ki je razporejena na celotno obdobje uporabe.

Določite dodatne varnostne ukrepe za zaščito uporabnika pred vplivi tresljajev, npr. vzdrževanje električnega orodja in nastavkov, segrevanje rok, organizacija delovnih postopkov.

## Montaža

### Namestitev zaščitne opreme

- **Pred začetkom kakršnih koli del na električnem orodju izvlecite omrežni vtič iz vtičnice.**

### Dodatni ročaj

Dodatni ročaj (6) privijte glede na način izvajanja dela desno ali levo od glave gonila.

### Namestitev brusilnih pripomočkov

- **Pred začetkom kakršnih koli del na električnem orodju izvlecite omrežni vtič iz vtičnice.**

Očistite brusilno vreteno (5) in vse dele, ki jih je treba montirati.

Za vpenjanje in sprostitvev brusilnih nastavkov pritisnite gumb za blokado vretena (1), da pritrđite brusno vreteno.

- **Tipko za zaklep vretena pritisnite le, ko brusilno vreteno miruje.** V nasprotnem primeru se lahko električno orodje poškoduje.

Vrstni red pri montaži je prikazan na strani z grafičnim prikazom.

### Podporni krožnik s sprijemnim trakom

Privijte podporni krožnik s sprijemnim trakom (7) trdno na brusilna vretena (5).



Pritisnite porilno gobo s sprijemnim trakom (8) ali polirno volno s sprijemnim trakom (9) trdno na spodnjo stran podpornega krožnika s sprijemnim trakom (7).

### Dopustni brusilni nastavki

Uporabljate lahko vse brusilne nastavke, ki so navedeni v teh navodilih za uporabo.

Dopustno število vrtljajev [min<sup>-1</sup>] oz. obodna hitrost [m/s] uporabljenih brusilnih nastavkov mora ustrezati vsaj podatkom v naslednji preglednici.

Zato upoštevajte dopustno **število vrtljajev oz. obodno hitrost** na etiketi brusilnega nastavka.

	najv. [mm]		[mm]	
	D	b	d	
D 	180	-	-	4200

## Odsesavanje prahu/ostružkov

Prah nekaterih materialov, npr. svinčenega premaza, nekaterih vrst lesa, mineralov in kovin lahko škoduje zdravju. Dotik ali vdihavanje tega prahu lahko povzroči alergične reakcije in/ali obolenja dihal uporabnika ali drugih prisotnih oseb.

Določene vrste prahu, kot je npr. prah hrastovine ali bukova, so raketovorne, še posebej skupaj z dodatnimi snovmi za obdelavo lesa (kromat, zaščitno sredstvo za les). Material z vsebnostjo azbesta smejo obdelovati le strokovnjaki.

- Poskrbite za dobro zračenje delovnega mesta.
- Priporočamo, da nosite zaščitno masko za prah s filtrirnim razredom P2.

Upoštevajte veljavne nacionalne predpise za obdelovane materiale.

- **Preprečite nabiranje prahu na delovnem mestu.** Prah se lahko hitro vname.

## Delovanje

### Uporaba

- **Upoštevajte napetost omrežja!** Napetost vira električne energije se mora ujemati s podatki na tipski ploščici električnega orodja.

Pri uporabi električnega orodja s prenosnimi generatorji, ki nimajo zadostne rezerve moči oz. nimajo primerne regulacije napetosti z ojačitvijo zagonskega toka, lahko pride do izgube moči ali netipičnega obnašanja pri vklopu.

Preverite, ali so generatorji toka, ki jih uporabljate, primerni za uporabo, še posebej glede omrežne napetosti in frekvence.

### Vklop/izklop

Za **vklop** električnega orodja pritisnite stikalo za vklop/izklop (4).

Za **blokiranje** pritisnjene stikala za vklop in izklop (4) pritisnite zaporo (3).

Za **izklop** električnega orodja izpusite stikalo za vklop/izklop (4) oziroma če je blokirano, na kratko pritisnite stikalo za vklop/izklop (4) in ga nato izpusite.

- **Nastavke za poliranje pred uporabo preverite.** Nastavki za poliranje morajo biti brezhibno nameščeni, tako da se lahko prosto vrtijo. Izvedite preizkusni tek orodja tako, da ga pustite delovati vsaj 1 minuto brez obremenitve. Ne uporabljajte poškodovanih nastavkov za poliranje ali takšnih, ki

**niso okrogli ali se tresejo.** Poškodovani nastavki za poliranje lahko počijo in povzročijo poškodbe.

### Izbira števila vrtljajev

S kolescem za predizbiro števila vrtljajev (2) lahko potrebno število vrtljajev izberete tudi med delovanjem. Potrebno število vrtljajev je odvisno od obdelovanca in delovnih pogojev. Določite ga lahko s praktičnim preizkusom.

Položaj nastavitvenega kolesca	Število vrtljajev v prostem teku (min <sup>-1</sup> )
1	900
2	1500
3	2000
4	2500
5	3000
6	3800

- **Nazivna hitrost nastavka mora biti najmanj enaka najvišji hitrosti, ki je označena na električnem orodju.** Nastavki, ki se vrtijo hitreje od svoje nazivne hitrosti, lahko počijo in se razletijo.

### Navodila za delo

- **Pred začetkom kakršnih koli del na električnem orodju izvlecite omrežni vtič iz vtičnice.**
- **Če obdelovanec ni dovolj težak, da bi lahko sam od sebe nepremično stal na površini, ga vpnite.**
- **Električnega orodja ne obremenite tako močno, da bi se zaustavilo.**
- **Pustite, da električno orodje po veliki obremenitvi še nekaj minut deluje v prostem teku. Tako se nastavek ohladi.**

### Poliranje

Za poliranje preperelih lakov ali naknadno poliranje prask (npr. pri akrilnem steklu) lahko električno orodje opremite z ustreznimi nastavki za poliranje, kot so pokrov iz ovčje volne, polirno klobučevino ali gobo (dodatni pribor).

Pri poliranju izberite nizko število vrtljajev, da bi tako preprečili prekomerno segretje površine.

Polirno sredstvo nanesite na nekoliko manjšo površino, kot jo želite polirati. Polirno sredstvo vtirite s primernim polirnim orodjem s križnim oz. krožnim premikanjem in zmernim pritiskanjem.

Polirno sredstvo se na površini ne sme izsušiti, saj bi se lahko površina poškodovala. Površine, ki jo želite polirati, ne smete izpostavljati neposrednim sončnim žarkom. Polirne nastavek redno čistite, da zagotovite dobre rezultate poliranja. Polirne nastavek sperite z blagim pralnim sredstvom in toplo vodo. Ne uporabljajte razredčil.

## Vzdrževanje in servisiranje

### Vzdrževanje in čiščenje

- **Pred začetkom kakršnih koli del na električnem orodju izvlecite omrežni vtič iz vtičnice.**

- ▶ **Skrbite za čistočo električnega orodja in prežračevalnih utorov, da lahko dobro in varno delate.**
- ▶ **V ekstremnih pogojih uporabe vedno uporabljajte odsesovalno pripravo (če je to mogoče). Redno izpihujte prežračevalne reže in orodje priključite prek tokovnega zaščitnega stikala (PRCD).** Prevodni prah, ki nastane pri obdelavi kovin, se lahko nabira v notranjosti električnega orodja. Pri tem se lahko poškoduje zaščitna izolacija električnega orodja.

Pribor skrbno skladiščite in uporabljajte.

Če morate zamenjati priključni kabel, storite to pri servisu **Bosch** ali pooblaščenem servisu za električna orodja **Bosch**, da ne pride do ogrožanja varnosti.

## Servisna služba in svetovanje uporabnikom

### Slovensko

Tel.: +00 803931

Povezava z naslovi naših serviserjev in garancijskimi pogoji je navedena za zadnji strani.

Ob vseh vprašanjih in naročilih rezervnih delov nujno sporočite 10-mestno številko na tipski ploščici izdelka.

## Odlaganje

Električno orodje, pribor in embalažo je treba dostaviti v okolju prijazno ponovno predelavo.



Električnih orodij ne odvrzite med gospodinjske odpadke!

### Zgolj za države Evropske unije:

Električno in elektronsko opremo, ki ni več uporabna, je treba zbirati ločeno in odstraniti na okolju prijazen način. Uporabite za to določene sisteme za zbiranje odpadkov. Zaradi nevarnih snovi, ki jih lahko vsebuje odpadni material, lahko nepravilno ravnanje z odpadnim materialom škoduje okolju in zdravju.



1 619 PC5 434



2 608 900 000



1 619 PC5 435 (M14)

1 619 PC5 436 (5/8")



1 619 PC5 437



2 608 612 026



1 619 PC5 438 (M16)

Servicekontakte  
Service Contacts  
Contacts de Service  
Contactos de Servicio



<https://www.bosch-pt.com/serviceaddresses>

Garantiebedingungen  
Guarantee Conditions  
Conditions de Garantie  
Condiciones de Garantía



<https://www.bosch-pt.com/guarantee/202601>